

Végvári Zsolt*

Elektromágneses úton gyorsított lövedékek a tüzérség eszköztárában

A Bae Systems EM railgun-ja I. rész

A HAGYOMÁNYOS CSÖVES TÜZÉRSÉG

Napjaink legáltalánosabban használt fegyverei, a lőfegyverek még mindig ugyanazon az elven működnek, mint a lőpor európai elterjedése idején, a XIV. század vége felé.¹ Egy zárt csőben, valamilyen vegyi anyag égése során termelődő gázok akkora nyomást hoznak létre, amekkora kirepíti a lövedéket. A kézfegyvereknél általában a lövedék mozgási energiája fejt ki a pusztító hatást, míg a korszerű tüzérségi eszközöknél maga a lövedék is hordoz robbanóanyagot, és ennek a robbanása pusztítja el a célt a becsapódáskor. A XIV. századtól a II. világháborúig a lőfegyverek fejlődése egyre gyorsuló ütemben folyt. A lövedéket gyorsító gázokat létrehozó, ún. impulzív robbanóanyagként mintegy fél évezredig, illetve a robbanó lövedékek megjelenése után még kb. 200 évig a lövedéket robbantó ún. brizáns robbanóanyagként egyaránt a fekete lőport használták. Sőt, a gyújtást végző ún. inicializáló robbanóanyag is csupán a „füstös” lőpor egy finomabbra őrölt változata volt. A fegyverek csövének anyaga kezdetben elsősorban vas volt, majd később réz, bronz és acél lett, de a 19. század közepéig, előlről töltötték őket.² A huzagolás, a hátulról történő töltés, az egyesített lőszer stb. lényegében mind az utolsó 150 év termékei.

A KORSZERŰ CSÖVES TÜZÉRSÉGI ESZKÖZÖK

Egy mai korszerű tüzérségi eszköz lényegesen bonyolultabb a kezdeti egyszerű csőnél. A lövegcső általában több nagy szilárdságú acélcsőből készül, így sikerül elérni, hogy annak falvastagsága lényegesen kisebb az űrméretnél,

miközben a ma használt impulzív robbanóanyagok akár 3000-4000 °C hőmérsékletet is létrehozhatnak néhány pillanatra [2, 34 o.]. Ilyenkor a csőfalra nehezedő nyomás elérheti a 3000 kg/cm²-t [2, 38 o.], ami óriási igénybevételt jelent. Nagyobb űrméretű esetekben a lövedék csőből történő kirepülésekor a cső hátrasiklásakor az lövegfalra ható erő több száz tonna is lehet [2, 27 o.], ennek elnyelésére az esetek többségében csőszájfeket és hidraulikus csillapítókat alkalmaznak, a cső helyretolására pedig egy pneumatikus szerkezetet [3, 14–15 o.].

Sokat fejlődött a lövedék is. A korszerű tüzérségi eszközök az eltérő célokra más-más lövedékekkel tüzelnek. Gyalogos egységek, illetve más nyíltan elhelyezkedő célok ellen repeszhatású löszert alkalmaznak, míg páncélos célokra általában űrméret alatti vagy kumulatív hatású lövedékekkel tüzelnek. Léteznek bunkerromboló-, gyújtó-, és propaganda lövedékek, sőt akár tömegpusztító eszközök (NBC – nukleáris – biológiai – vegyi fegyverek) célba juttatására alkalmas tüzérségi lövedékek is [3, 21–22 o.]. Napjaink tüzérségi eszközeinél a torkolati sebesség jellemzően meghaladja a 600 m/s-ot, rakéta-póthajtás³ nélkül a legnagyobb elérhető lőtávolság mintegy 30-40 km.

A HAGYOMÁNYOS FEJLESZTÉSI LEHETŐSÉGEK BESZŰKÜLÉSE

A valaha épült legnagyobb lőtávolságú ágyú alighanem a német V-3-as lett volna. (A Párizs ágyú már 1918-ban 100 km feletti hatótávolságról lőtte a francia fővárost). A fix telepítésű eszközzel a francia partokról Londont kívánták bombázni 1944-ben. Ennek érdekében a 150 m hosszú csövet több oldalsó robbanókamrával látták el, amelyek

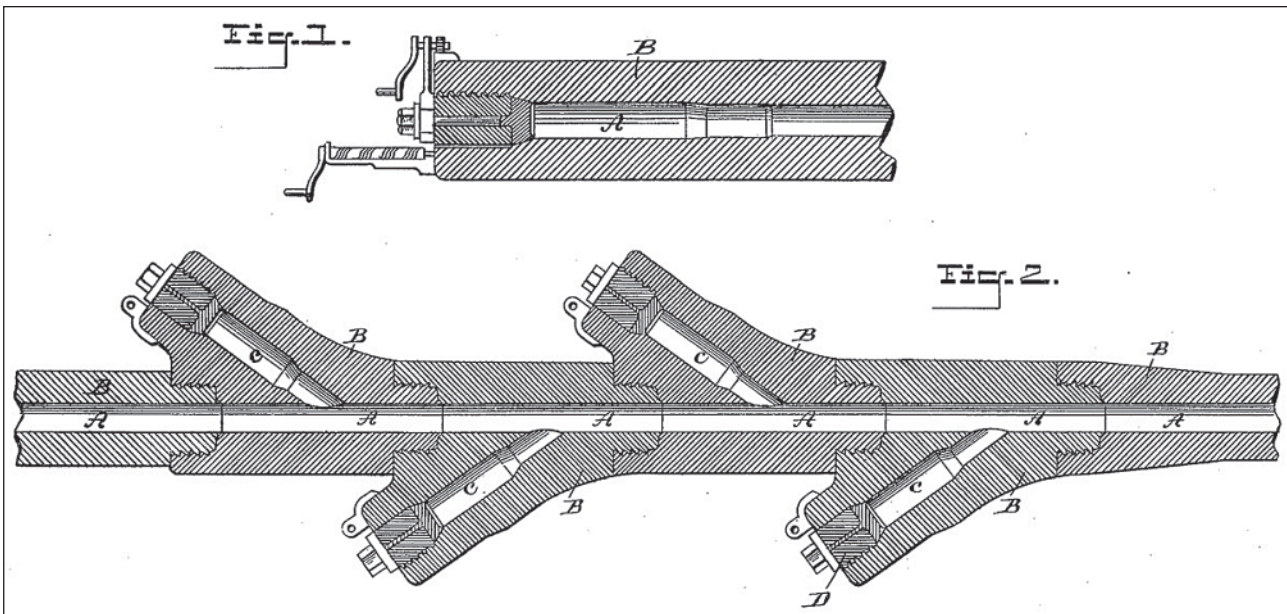
ÖSSZEFOGLALÁS: A tüzérség több, mint fél évezrede a szárazföldi haderő egyik meghatározó fegyverneme. A hagyományos tüzérségi eszközök fejlődése azonban megtorpanni látszik a II. világháborút követően. Az elektronikus tűzvezető rendszerek jelentősen növelték a tüzérségi csapások pontosságát, de a hagyományos lövedékekkel elért lőtávolság tekintetében nincs számottevő változás az elmúlt időszakban. Elképzelhető, hogy a kémiai robbanás energiájával indított lövedékek elérték a fejlődésük csúcspontját és egy teljesen új technológiára van szükség a továbblépéshez. Erre a problémára kínálhat egy lehetséges megoldást az elektromágneses úton gyorsított lövedékek. Az első működő eszköz nemrégiben lépett ki a laboratóriumból és az USA haditengerészete megkezdte a végső próbákat.

KULCSSZAVAK: tüzérség, löveg, elektromágneses úton gyorsított lövedék, railgun

ABSTRACT: Artillery is one of the determining combat arm of the land forces in the last half millennium. However, the development of artillery devices seems balking after World War II. The electronic fire-control systems have significantly increased the accuracy of artillery firemissions, but using conventional projectiles there are no considerable changes in the range in the last period. It is conceivable that projectiles launched by chemical explosion reached the peak of their development and a completely new technology is needed to continue. Electro-magnetism accelerated projectiles might be a possible key in this field. The first working device recently came out of the laboratory and the US Navy started the final tests.

KEY WORDS: artillery, gun, electromagnetically accelerated projectiles, railgun

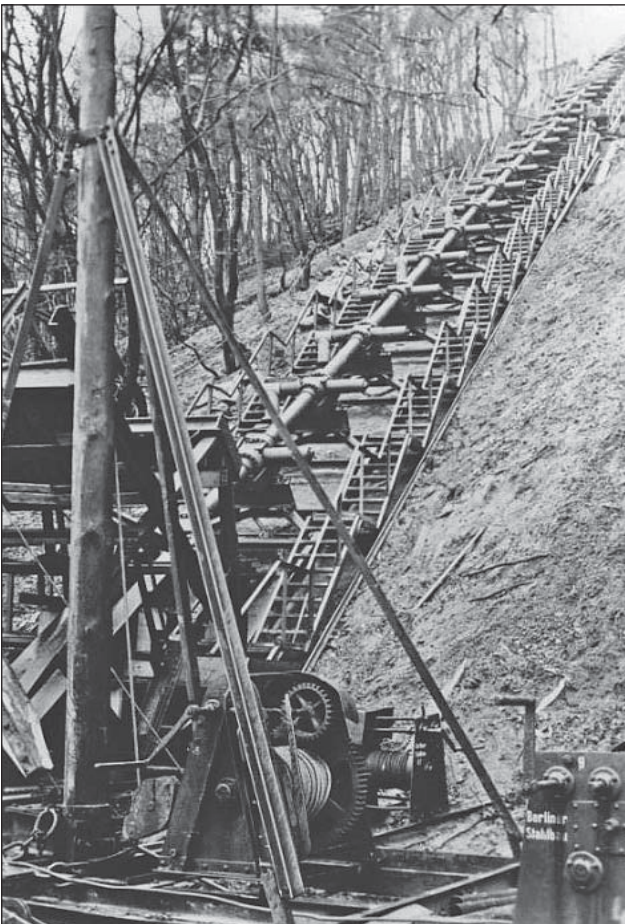
* MH Logisztikai Központ Kutatás Fejlesztési, Tudományos és Szabványosítási Osztály mérnök főoszt, Nemzeti Közszolgálati Egyetem, doktorandusz. HDF Logistic Center, Department for Research and Technology, Science and Standardization, senior engineer officer. PhD student at National University of Public Service E-mail: vegvari.zsolt@hm.gov.hu ORCID: 0000-0003-2543-6049



1. ábra. A többkamrás ágyú 1892-es szabadalmi rajza

segítségével a 140 kg-os lövedék mintegy 1500 m/s-os torkolati sebességet ért el. A tervezett 165 km-es lőtávolságot végül nem, csak 93 km-t sikerült elérni, mielőtt a próbák során a fegyver kigyulladt és megsemmisült [5].

2. ábra. A V-3-as álcázatlan prototípusa 1942-ben, a mai Lengyelország területén



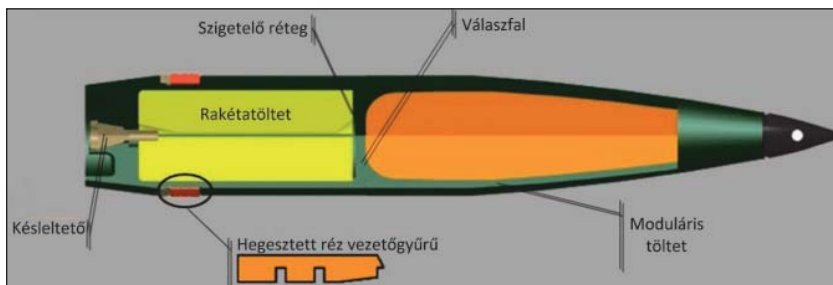
Ezzel szemben a rakéták ma már kontinensnyi távolságra is képesek eljuttatni a töltetüket.

A II. világháborút követően lelassult a hagyományos csöves tüzérség fejlődése, aminek egyik oka a rakétatechnika fejlődése. A fejlődésben bekövetkezett törés másik oka a hagyományos anyagtechnológiák korlátozott volta. A rendelkezésünkre álló technológiákkal jelenleg egyszerűen nem vagyunk képesek lényegesen jobb eszközöket létrehozni. A II. világháborút követően a tüzérség hatékonyságának növelését már nem a jobb lövegek biztosították, hanem a tűzvezetés és a lőszeres fejlődése, illetve a szárazföldi eszközök esetében az önjáró eszközök térnyerése.⁴ Némileg természetesen javultak a lövegek ballisztikai tulajdonságai is, de ez a fejlődés igen csekély a korábbi ütemhez képest, minden valószínűség szerint az elmúlt években a tüzérség megközelítette a vegyi indítású töltetek hatékonyságának elméleti maximumát.

A nagyobb lőtávolság eléréséhez minél nagyobb torkolati sebességre van szükség, ennek fokozására elméletben elég a nagyobb és/vagy impulzívabb töltet. A töltet energiáját azonban nem lehet a végtelenségig növelni, mert a csőfalra ható megnövekedett nyomás elviseléséhez nagyobb falvastagságú lövegek kellenének, ami számottevően növelné az eszköz tömegét és rontaná annak mobilitását. Az első világháborúban bevetett Párizs ágyú lőtávolsága meghaladta a 100 km-t, de a robbanások annyira igénybe vették a löveget, hogy egy csővel csak 65 lövést tudtak leadni, és a 65 db sorszámozott lövedék úrmérete úgy nőtt, ahogy kopott a csőfal [6, 11 o.]. A Németországban kísérletezett, korábban már említett többkamrás rendszerek (V-3-as) is túlzottan bonyolultak és nehézkesek voltak ahhoz, hogy megoldást kínáljanak. Másik lehetőség a lőtávolság növelésére a már szintén említett RAP, azonban a rakéta hajtástérfogatot és tömeget vesz el, így kevesebb brizáns robbanóanyag fér a lövedékbe és csökken annak a pusztító képessége [6, 28 o.].

Mind ezek ellenére a csöves tüzérség nem veszítette el a jelentőségét, mivel a rakétatechnika alkalmazásának is számos gyenge oldala van. A rakéták teljes indítási tömegének jelentős része a rakétahajtómű és csak egy kisebb része a pusztítást végző harci fej. Az áthidalandó távolság növelésével ez az arány drasztikusan romlik. A csak né-





3. ábra. A rakétapóthajtásos tüzérségi lőszer felépítése

hány 100 m-es hatótávolságú rakéta páncéltörő gránátok teljes tömegének még közel fele-harmada maga a fej, a pár 100 km-es hatótávolságú hadművelleti rakétáknál ez már csak 20% körül alakul, az ICBM⁵-eken pedig csupán 1-2%. Mindezek felül a nagyobb rakéták indítása (a rakéta indítóállványra emelése, hajtóanyaggal való feltöltése stb.) igen hosszadalmas folyamat, ám egy modern önjáró löveg – köszönhetően a töltés és az irányzás automatizálásának, illetve az automatizált utántöltő járműveknek – tucatnyi lövést képes leadni egyetlen perc alatt. (A folyadéküzemű rakéták újabb generációja már betöltött ampullákkal áll, így a korábban időigényes feltöltésre nem kell időt szánni. – Szerk.)

PERSPEKTIVIKUS TŰZÉRSÉGI ESZKÖZÖK

Katonai műveleteknél általában nem szokás azok költségvonzatait az előtérbe helyezni, de a fejlett technológiákkal a védelem egyre drágább, így ebben a szférában is van jogosultsága a költséghatékonyságnak. A rakéták rendkívül drágák. Amennyiben megvan maga a löveg, egy tüzérségi lövedék kilövésének költsége csupán töredéke egy rakéta-indítás árának. Ahogy nincs értelme ágyúval löni a verébre, rakétát indítani sem szokás egy rajnyi katona ellen.

Mindezekből azt lehet leszűrni, hogy a hadseregek részéről mindig létezett az igény egy olyan fegyverre, ami lövésenkénti alacsony költségek mellett a hagyományos csöves tüzérség rugalmasságát kínálja, de a korábbinál lényegesen nagyobb hatótávolsággal. Ezek a fegyverek valószínűleg az irányított energian alapuló fegyverek lesznek majd, hiszen a lövedék költsége fajlagosan csekély (esetleg az energianyaláb előállításához szükséges bemenő energiát lehet számolni). Már jelenleg is több ilyen fegyverrendszer létezik, a legtöbbjük még csak kísérleti darab, de néhányat már rendszeresítették [7, 104–105 o.]. Alkalmazásuk főbb hátrányai, hogy a kívánt hatás eléréséhez szükséges igen nagy mennyiségű (többnyire villamos) energiát nagyon nehéz a harctéren tábori körülmények között biztosítani, illetve a pusztító erejük még igen csekély. Legtriviálisabb példái a lézerefegyverek. Ezek már képesek megsemmisíteni repülőgépeket és nagyobb rakétákat, de akkora a villamosenergia-igényük, hogy még csak hajófedélzetre és átalakított négyhajtóműves óriásrepülőkre tudták implementálni őket [8, 218–219 o.]. Azt is érdemes megemlíteni, hogy a jelenlegi eszközök még teljesen tehetetlenek a

hagyományos tüzérségi lövedékekkel, illetve a páncélozott célokkal szemben.

A RAILGUN MŰKÖDÉSI ELVE

Egy kevésbé ismert, de nagyon is valós alternatíva az elektromágneses gyorsítású lövedékeken alapuló fegyvereké.⁶ Az régóta ismert tény, hogy a mágnességgel mozgathatóak a tárgyak, de az csak a 21. századra vált nyilvánvalóvá, hogy ha kellően nagy

energiájú mágneses mező kellően hosszú ideig hat egy mágnesezhető anyagból készült tárgyra, a lövedékre, akkor a hagyományos tüzérségi eszközökhöz képest megdöbbentően nagy torkolati sebességek érhetőek el. A mágneses mező létrehozásának többféle geometriai megoldása is van, a sín (rail) és a tekerecs (coil). A tekerecs elvben nagyobb mágneses teret képes létrehozni, de gyakorlatban még nem sikerült megvalósítani, ezért a továbbiakban a sánt alkalmazó mágneses ágyút (railgun⁷) vizsgáljuk meg.

A railgun működési elve lényegében megegyezik az egy-pólusú motoréval, ahol két párhuzamos vezetősínbe egyenáramot vezetve, azok körül mágneses mező alakul ki. Ha ebbe a mezőbe mágnesezhető tárgyat helyezünk el, akkor arra a Lorenz-féle erő fog hatni.

A Lorentz erő: $F = i(t) \int (dy \times B)$, vagyis nagysága függ a B mágneses indukciótól, az áramerősségtől és a vezető hosszától. Ahol a mágneses indukció leírása:

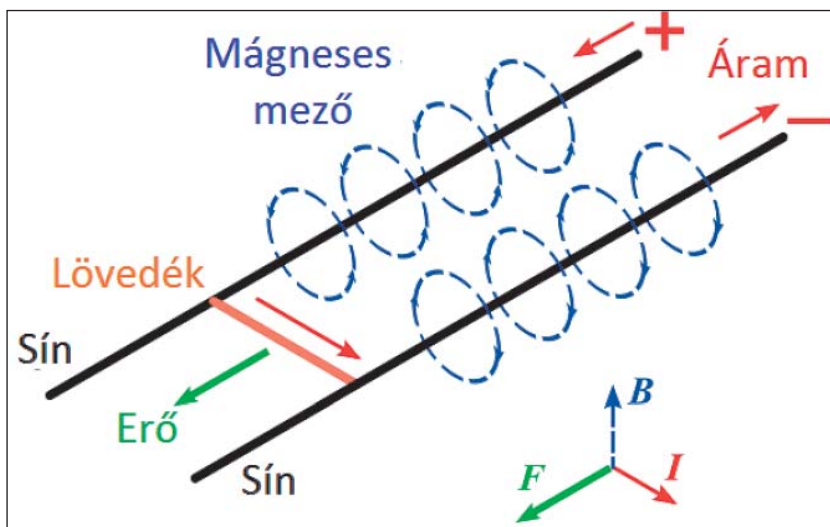
$$\vec{B}(t) = \frac{\mu_0 I(t)}{4\pi} \int \frac{d\vec{l} \times \hat{r}}{r^2},$$

ahol μ_0 – a vákuum permeabilitása (mágneses állandó), r – a mágneses tér középpontjától való távolság. Az áramerősség az Ohm-törvényből levezetve: $i(t) = \frac{1}{R}(U - \varepsilon(t))$,

ahol R – a vezető ellenállása, U – a sínek közötti feszültség, $\varepsilon(t) = \int_{x=0}^H \int_{y=0}^{SZ} \frac{dB}{dt} dx dy$,

ahol x és y koordináták a mágneses mező adott pontján. A részletes számításokat David J. Griffiths: Introduction to Electrodynamics [9] című könyve tartalmazza.⁸

4. ábra. A Lorenz-féle erő működése a railgun esetében





5. ábra. A fél gr-os műanyaggyölyő 1250 m/s-os sebességű becsapódása által képződött kráter

Mindezekből az következik, hogy a lövedékre ható erő növelhető jó mágneses tulajdonságú anyagok alkalmazásával (pl. permalloy⁹ ötvözetek), az áramerősség növelésével és a sín hosszának növelésével.

Maga az elektromágneses erővel gyorsított lövedék ötlete tulajdonképpen egyáltalán nem annyira új, ugyanis egy bizonyos Louis Octave Fauchon-Villeplee már 1919-ben bejegyzett erről egy szabadalmat [10]. Később a II. világháború alatt Németországban is megálmodtak egy railgun légvédelmi üteget [11, 4 o.], de az sosem valósult meg, bár kísérletek során egy 10 gr-os lövedéket sikerült 1000 m/s sebességre gyorsítani, így valószínűleg ez volt az első működő railgun a történelemben. Végül a technológia a 21. század elejére érte el azt a szintet, hogy valóban bevethető fegyvert sikerült konstruálni.

A 20. század végére aztán már számos kísérletet publikáltak. Hatalmas kondenzátorokkal pl. 13 mm-es, nem egészen 1 gr-os lövedékeket laborkörülmények között egészen 7000 m/s-ra gyorsítottak [12, 830 o.]. Ezek a számok önmagukban nem tűnnek nagyoknak, de valójában a kísérleti lövedék mozgási energiája az $\frac{1}{2}mv^2$ képlet alapján (ahol m – a lövedék tömege és v – a lövedék sebessége) kb. 30 kJ, ami mintegy 60-szorosa a 9×19 mm-es Parabellum lövedék torkolati energiájának.¹⁰

(Folytatjuk)

FELHASZNÁLT IRODALOM

- [1] Jeff Kinard: Artillery – An Illustrated History of its Impact, ABC-CLIO, Santa-Barbara, 2007;
- [2] Szabó József: A tüzés ágyúgolyóbistól az atomgránáthig, Zrínyi, Budapest, 1974;
- [3] Terry Gander: Artillery (Modern Military Techniques), Armada, London, 1986;
- [4] Turcsányi Károly, Hegedűs Ernő, Bán Attila, Molnár Gábor: Haderők és hadviselés az előtöltő fegyverek korában, HM Hadtörténelmi Intézet és Múzeum, Budapest, 2016;
- [5] Rui Teodósio: The V3 – The “England-Canon”, 2011, augusztus 16, <http://secretweaponsoftheiireich.blogspot.hu/2011/08/v3-england-canon.html> (a letöltés ideje: 2016.05.21);
- [6] Nagy István: Ágyúk, tarackok, aknavetők, Zrínyi, Budapest, 1987;
- [7] Megyeri Lajos: Az akusztikus és elektromágneses elven működő irányított energiájú fegyverek általános működése, hatásaik és az ellenük való védelem lehetőségei, Hadmérnök, (2) 2015, 98–107. o.;

- [8] Ványa László: Lézerfegyverek a repülőgépeken és a légi járművek ellen, Repüléstudományi közlemények, 2 (2014), 211–223. o.;
- [9] David J. Griffiths: Introduction to Electrodynamics, Prentice Hall, Upper Saddle River, 1989;
- [10] US patent, 1421435A;
- [11] William F. Weldon: Development of Hypervelocity Electromagnetic Launchers, Hypervelocity Impact Symposium, San Antonio, 1986;
- [12] Akira Yamori, Nobuki Kawashama, Migiwa Kohno, Shigeyuki Minami, Shinriki Teii: High Quality Railgun HYPAC for Hypervelocity Impact Experiments, Elsevier, London, 1997;
- [13] Frank Barnes, Richard Mann (eds): Cartridges of the World, Gun Digest Book, New York, 2012;
- [14] HVP adatlap, BAE Systems, 2014, <http://www.baesystems.com/en/product/electromagnetic--em--railgun>, (a letöltés ideje: 2016.05.21);
- [15] Railgun adatlap, BAE Systems, 2014, <http://www.baesystems.com/en/product/electromagnetic--em--railgun>, (a letöltés ideje: 2016.05.21);
- [16] Cristopher B. Cavas: Navy’s Rail Gun Still Headed to Sea, butonWhichShip? DefenseNews, 2 (2016), 4. o.;
- [17] Lizhong Xu, Yanbo Geng: Forces of rails of electromagnetic railguns, Applied Mathematical Modelling, 36 (2012), 1465–1476. o.;
- [18] Mark 45 Naval Gun adatlap, BAE Systems, 2016, <http://www.baesystems.com/en/product/mk-45-mod-4-naval-gun-system>, (a letöltés ideje: 2015.05.21);
- [19] 155 mm/62 (6.1”) Advanced Gun System (AGS), Haditengerészeti fegyverek, 2012 november 11, http://www.navweaps.com/Weapons/WNUS_61-62_ags.htm, (a letöltés ideje: 2015.05.21);
- [20] Jeffrey Lin, P. W. Singer: An Electromagnetic Arms Race Begun: China is making Railgun too, Popular Science, November 23, 2015, <http://www.popsci.com/an-electromagnetic-arms-race-has-begun-china-is-making-railguns-too> (a letöltés ideje: 2016.05.21).

JEGYZETEK

- 1 A lőport valószínűleg Kínában fedezték fel és a X. században már hadi célokra is alkalmazták. A találmány aztán mór és török közvetítéssel jutott el Európába. Az ágyú első dokumentált alkalmazása az 1346-os Crécy-i csatához köthető [1, 56–58 o.].
- 2 Az 1866-os osztrák–porosz háborúban a poroszok a sikerüket nem kis részben az 1840-ben kifejlesztett, majd 1841-től tömegesen gyártott hátultöltő Dreyse-puskáknak köszönhetők [4, 113 o.].
- 3 Az angolszász szakirodalomban általában RAP-ként (Rocket Assisted Projectile – rakétával segített lövedék) említik.
- 4 A korszerű lokátorok, illetve a gyors számítógépes lőelemképzés segítségével jelentősen javult a tüzérség pontossága, az önjáró eszközöknek köszönhetően pedig számottevően nőtt a tűzterem, vagyis a célok közti váltás sebessége.
- 5 Inter Continental Ballistic Missile – Interkontinentális ballisztikus rakéta.
- 6 Összefoglaló nevük az angolszász irodalomban EML (Electromagnetic Launcher – Elektromágneses indító).
- 7 A fegyverek még nincs elfogadott magyar megnevezése. A tükörfordítással előálló „sínágyú” éppúgy nem utal a működés elvére, mint az angol megfelelő, de mivel az már viszonylag közismert, jelen cikkben ezt alkalmazom a továbbiakban.
- 8 A cikkben szereplő egyenletek tartalmilag azonosak a könyvben szereplőkkel, de az alkalmazott jelölések a magyar matematikai jelölésrendszert követik.
- 9 Kiemelkedően jó mágneses tulajdonságokkal rendelkező nikkel-vas ötvözet.
- 10 380 m/s és 7,5 g [13, 300 o.]

(Fotók a szerző gyűjteményéből.)